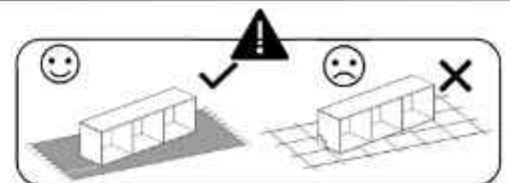
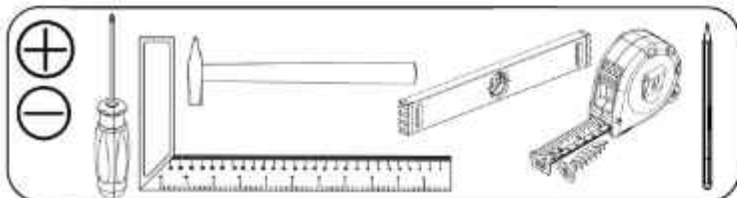
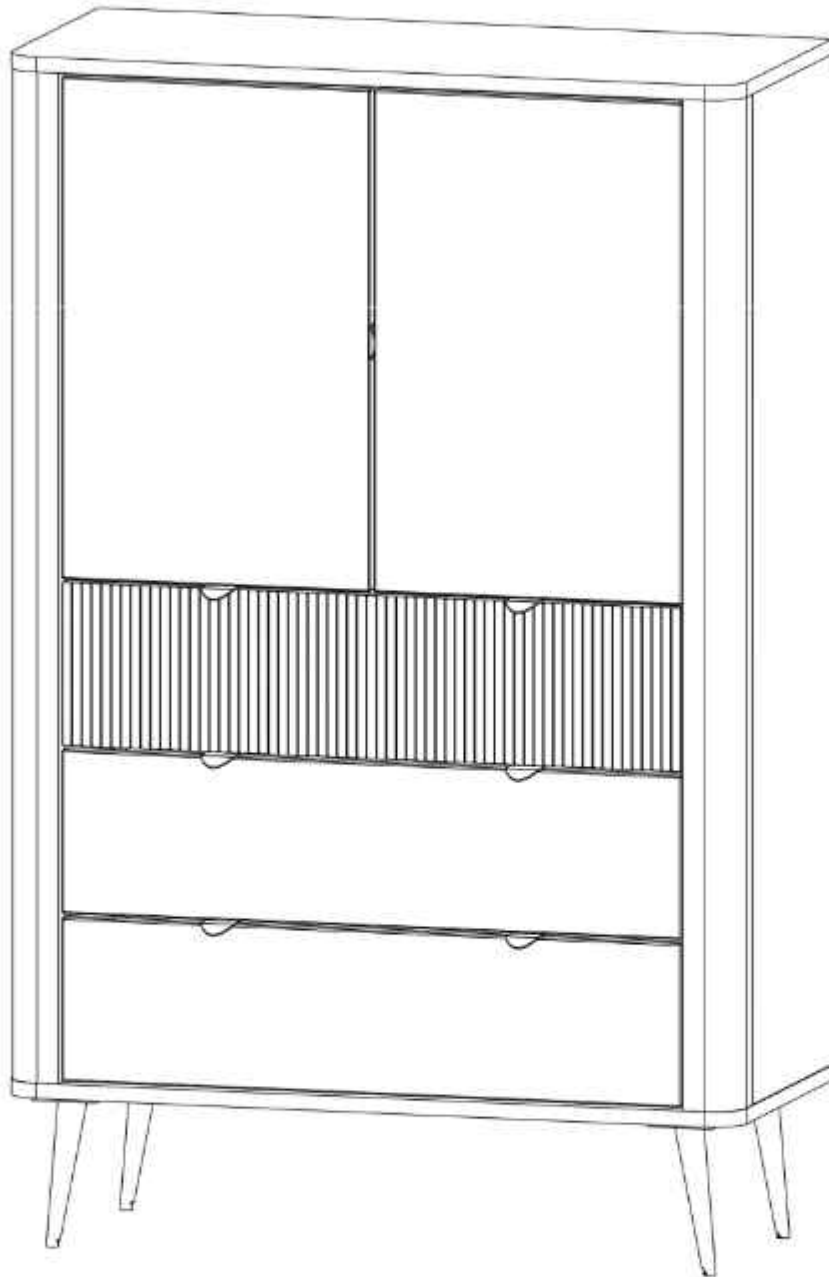
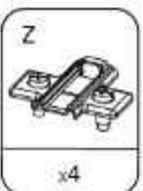
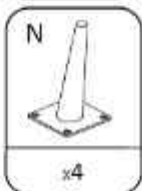
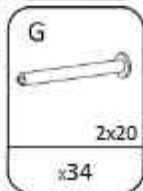
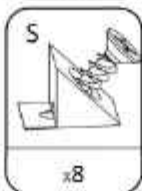
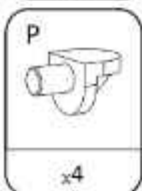
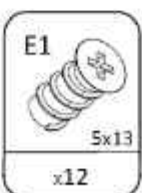
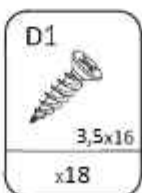
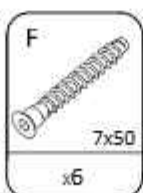
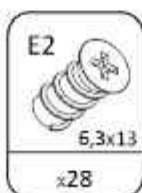
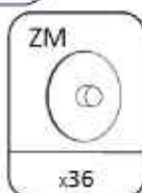
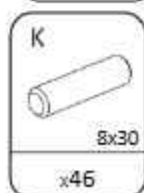
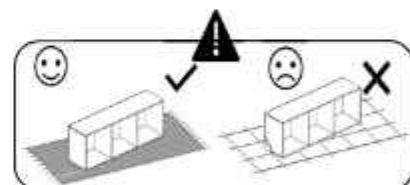
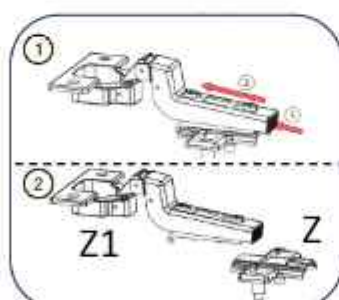
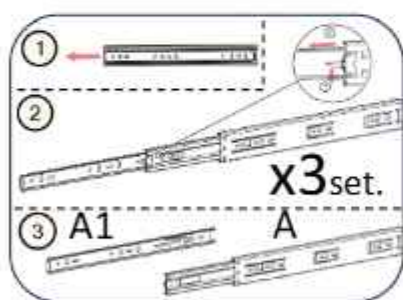
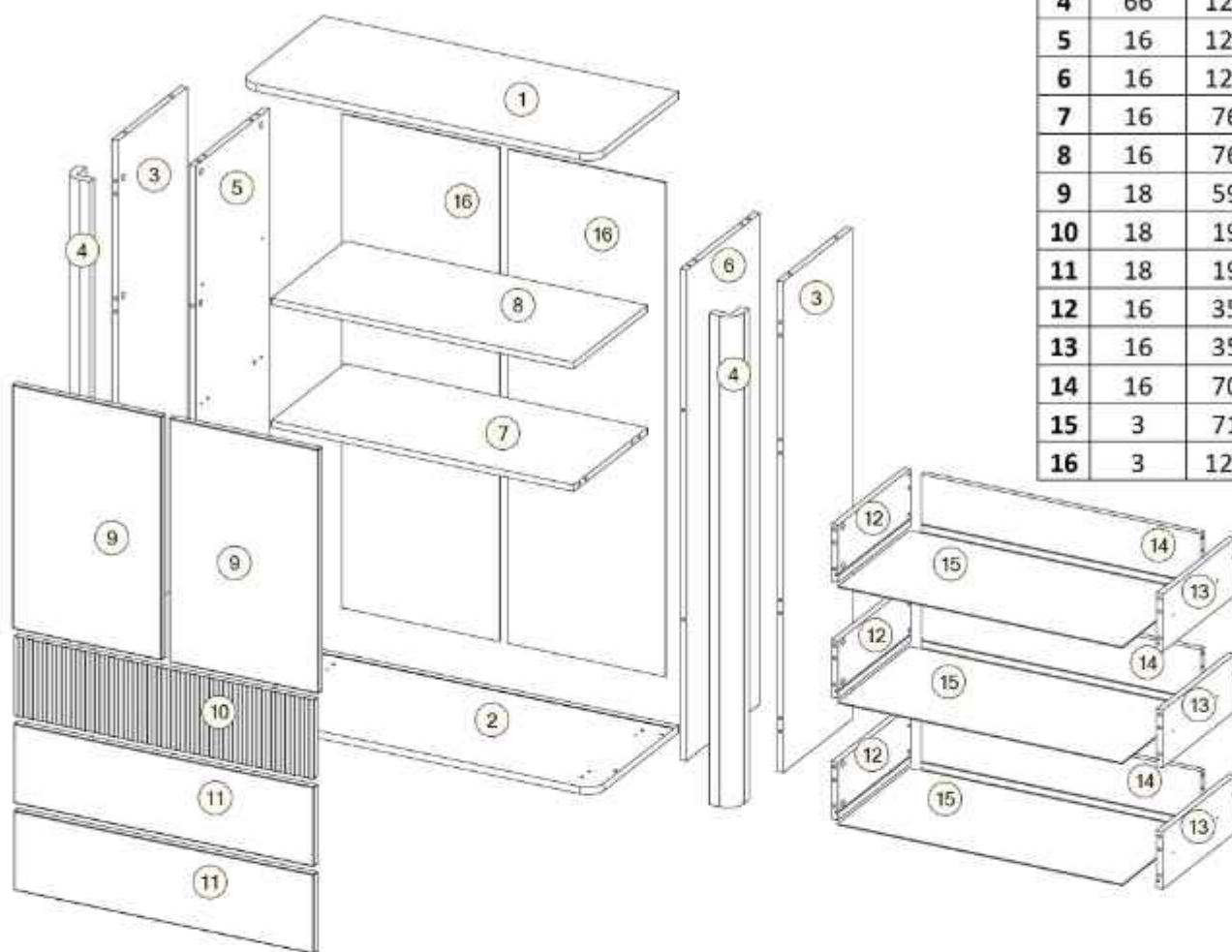


# MARLY

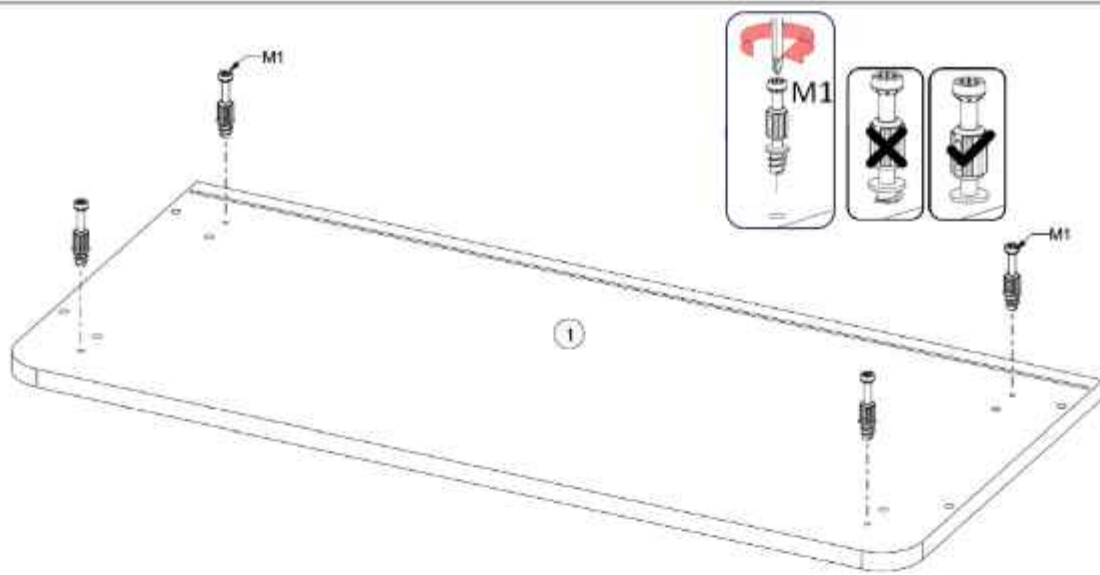
## R-6



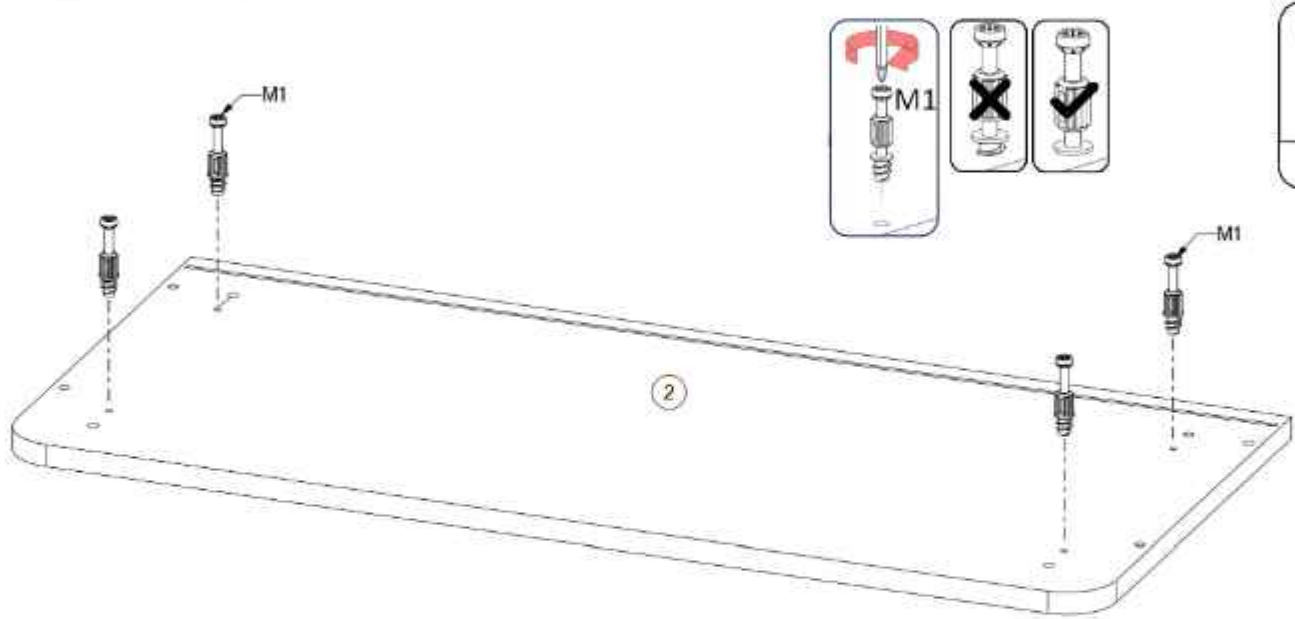
No	T(mm)	L(mm)	W(mm)	pcs.
1	18	896	400	1
2	18	896	400	1
3	16	1200	333	2
4	66	1200	66	2
5	16	1200	355	1
6	16	1200	355	1
7	16	762	355	1
8	16	762	355	1
9	18	596	376	2
10	18	194	756	1
11	18	194	756	2
12	16	350	140	3
13	16	350	140	3
14	16	704	140	3
15	3	717	346	3
16	3	1209	396	2



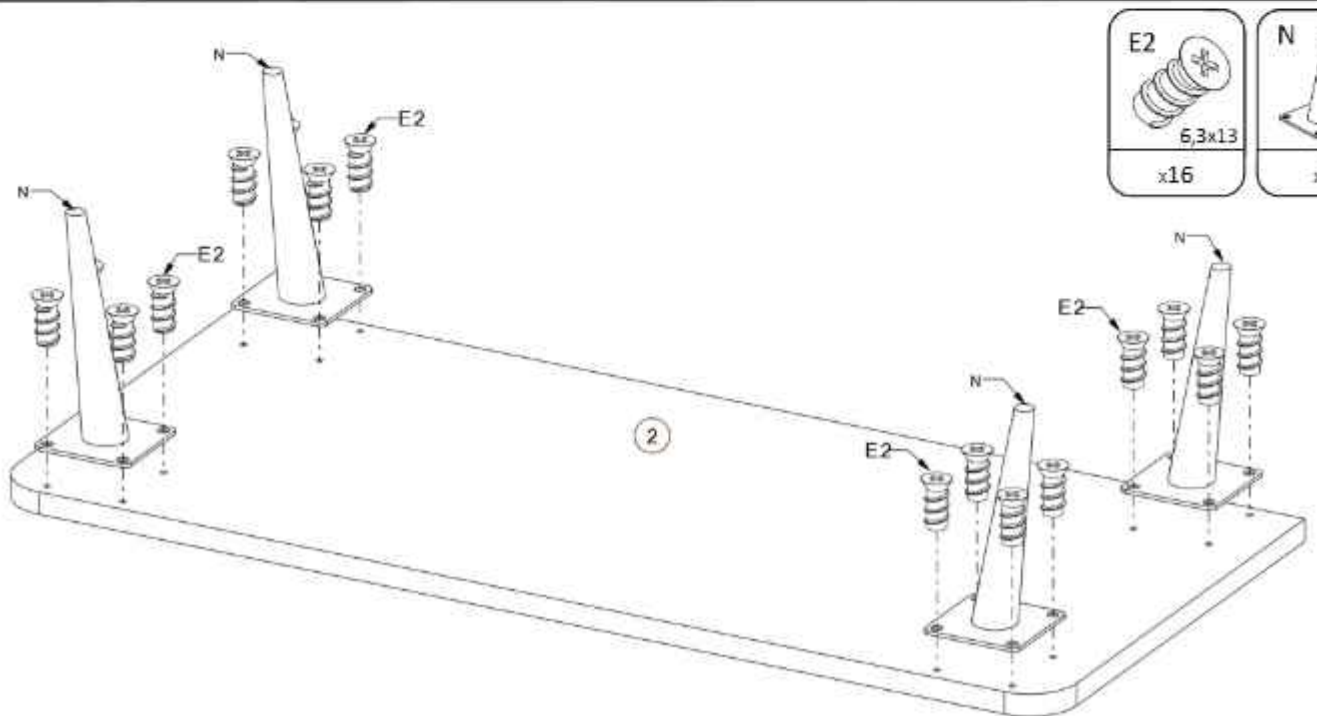
1



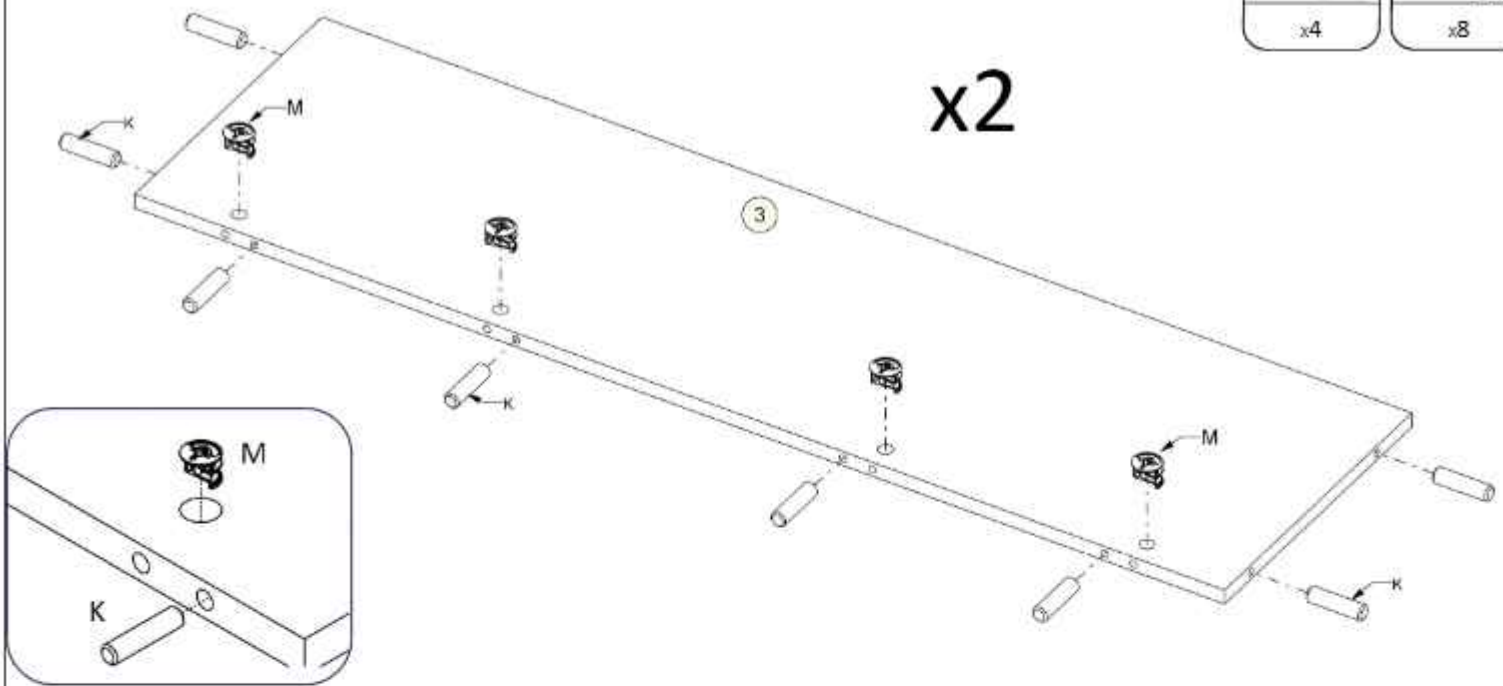
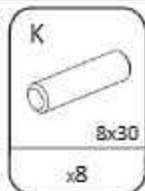
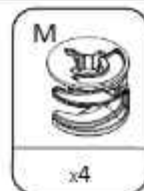
2



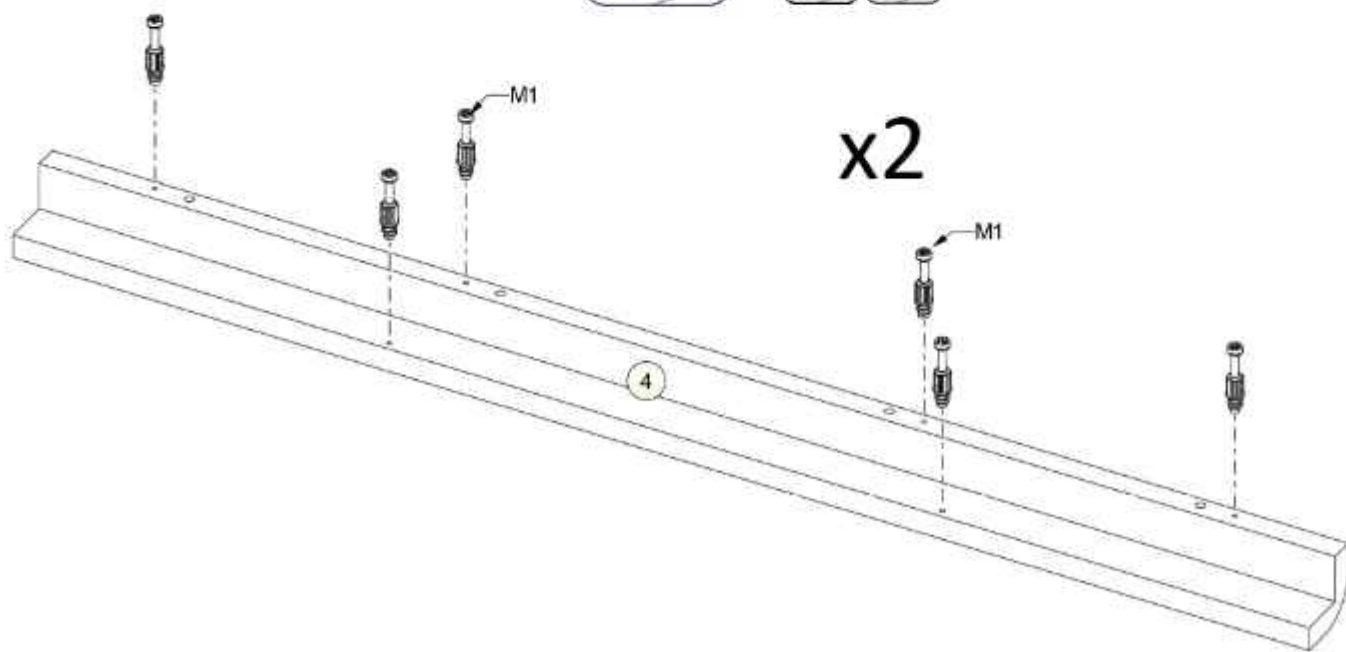
3



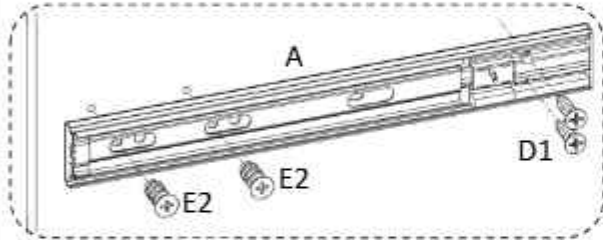
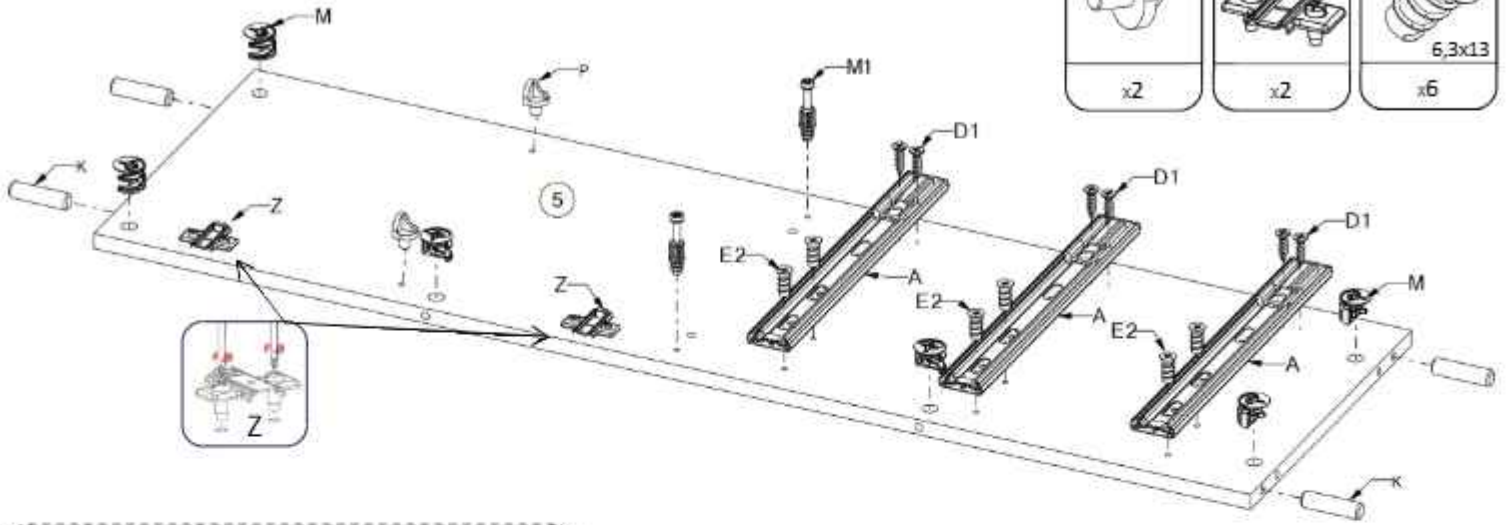
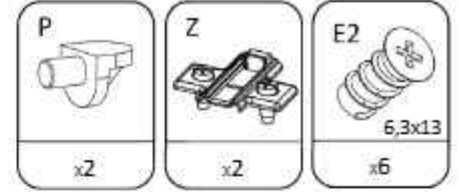
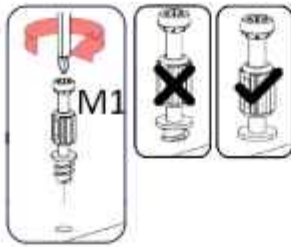
4



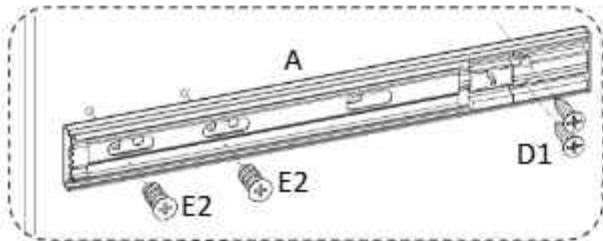
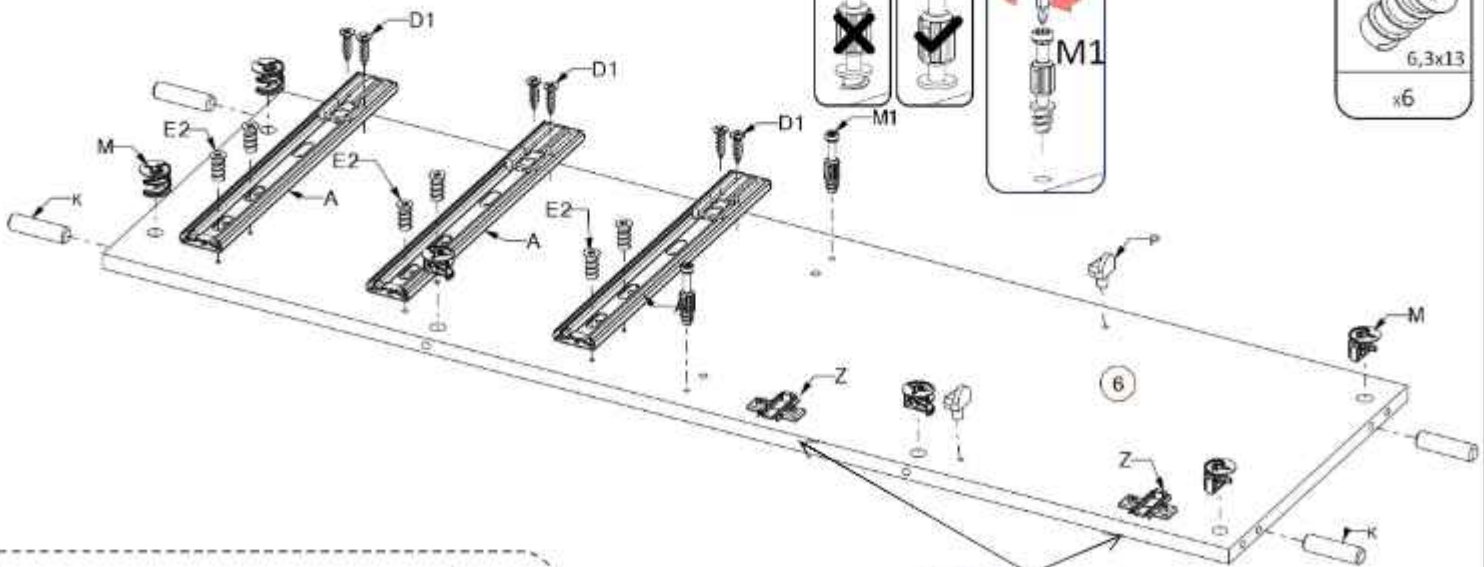
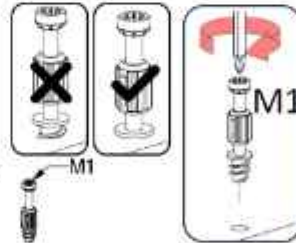
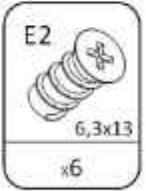
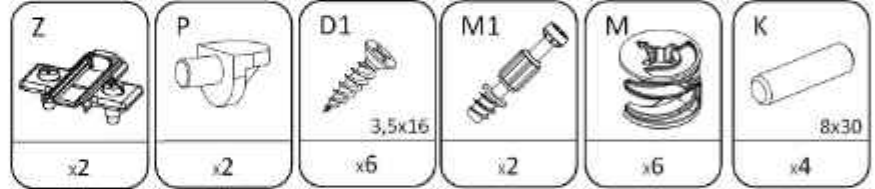
5



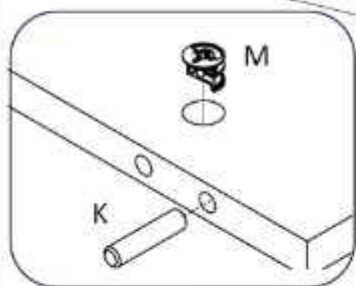
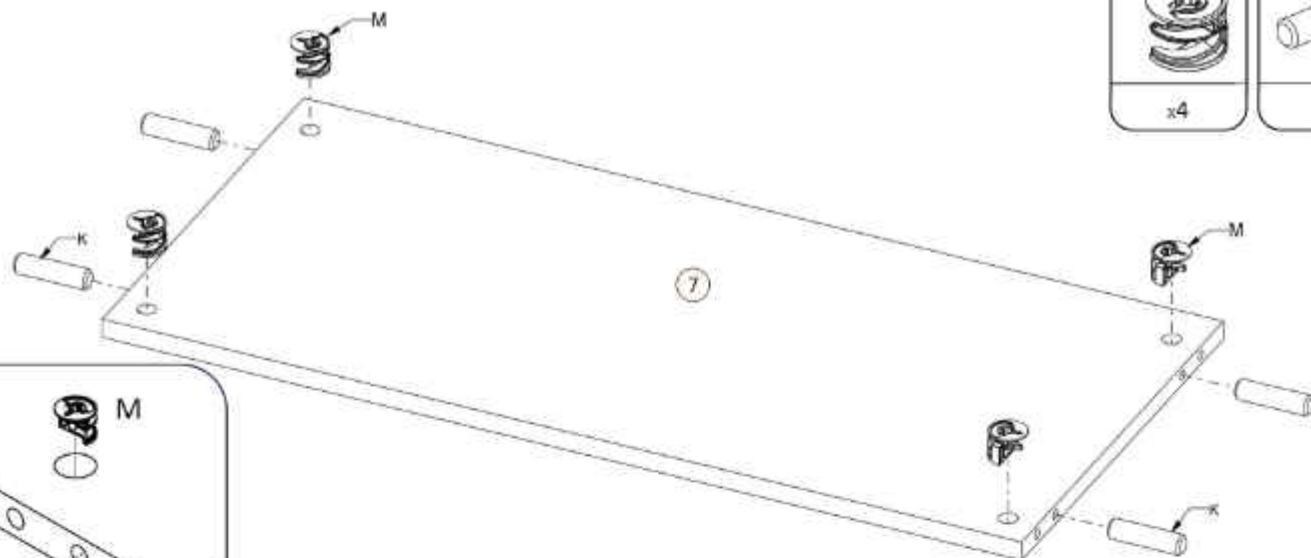
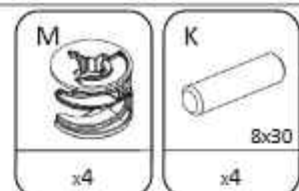
6



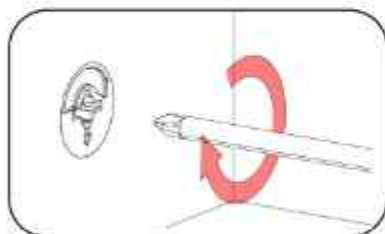
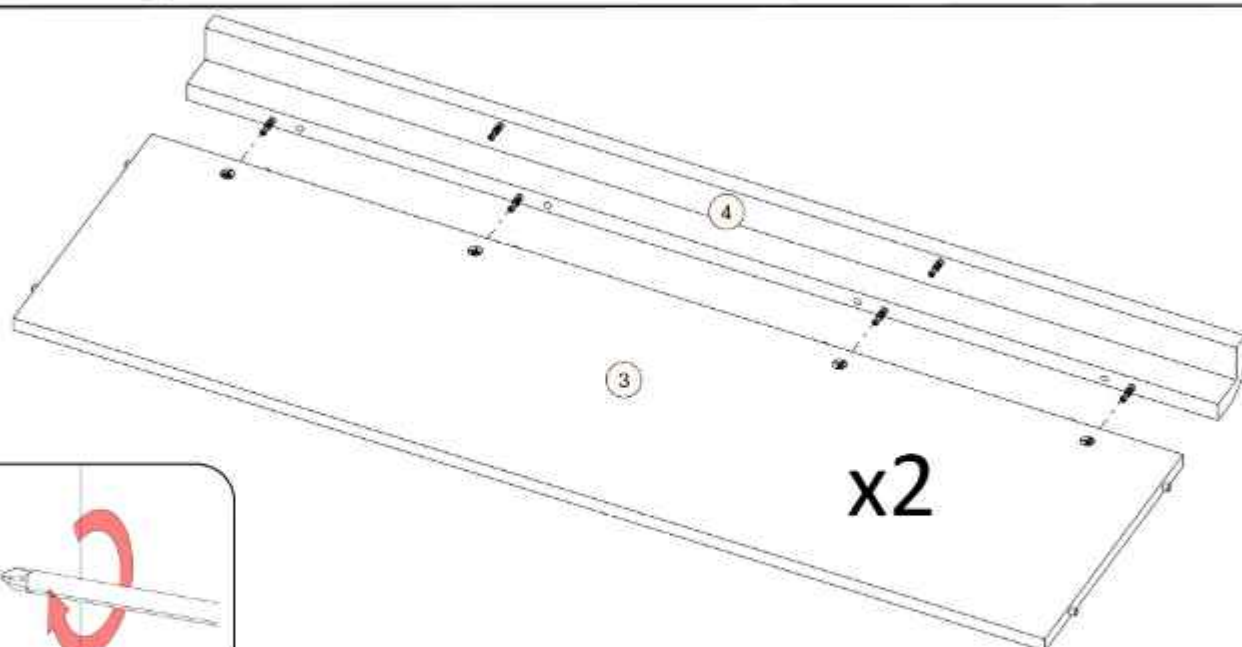
7



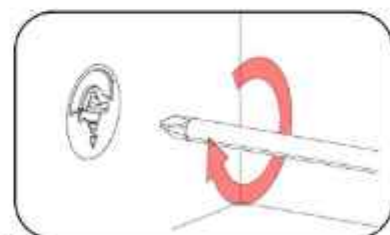
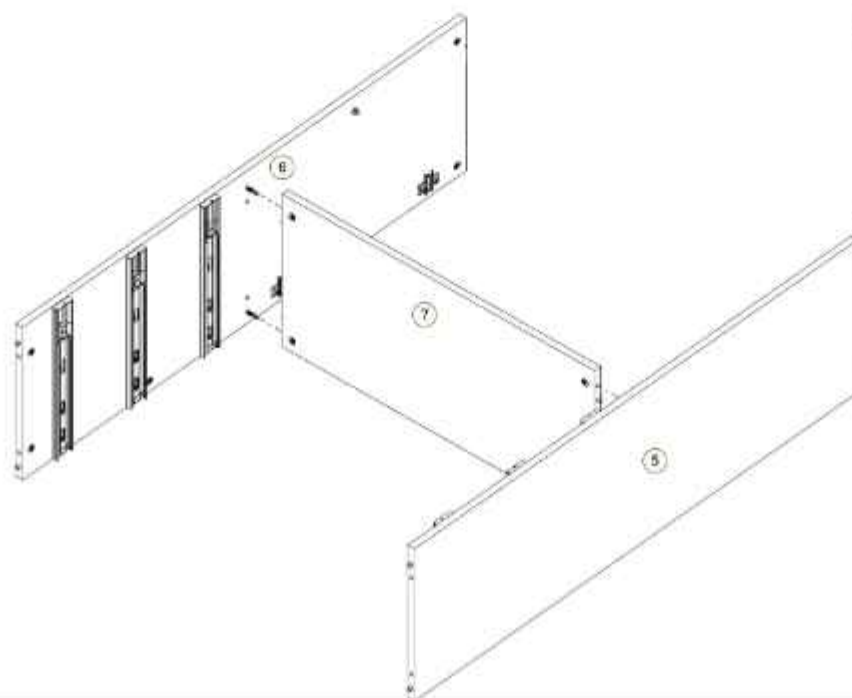
8



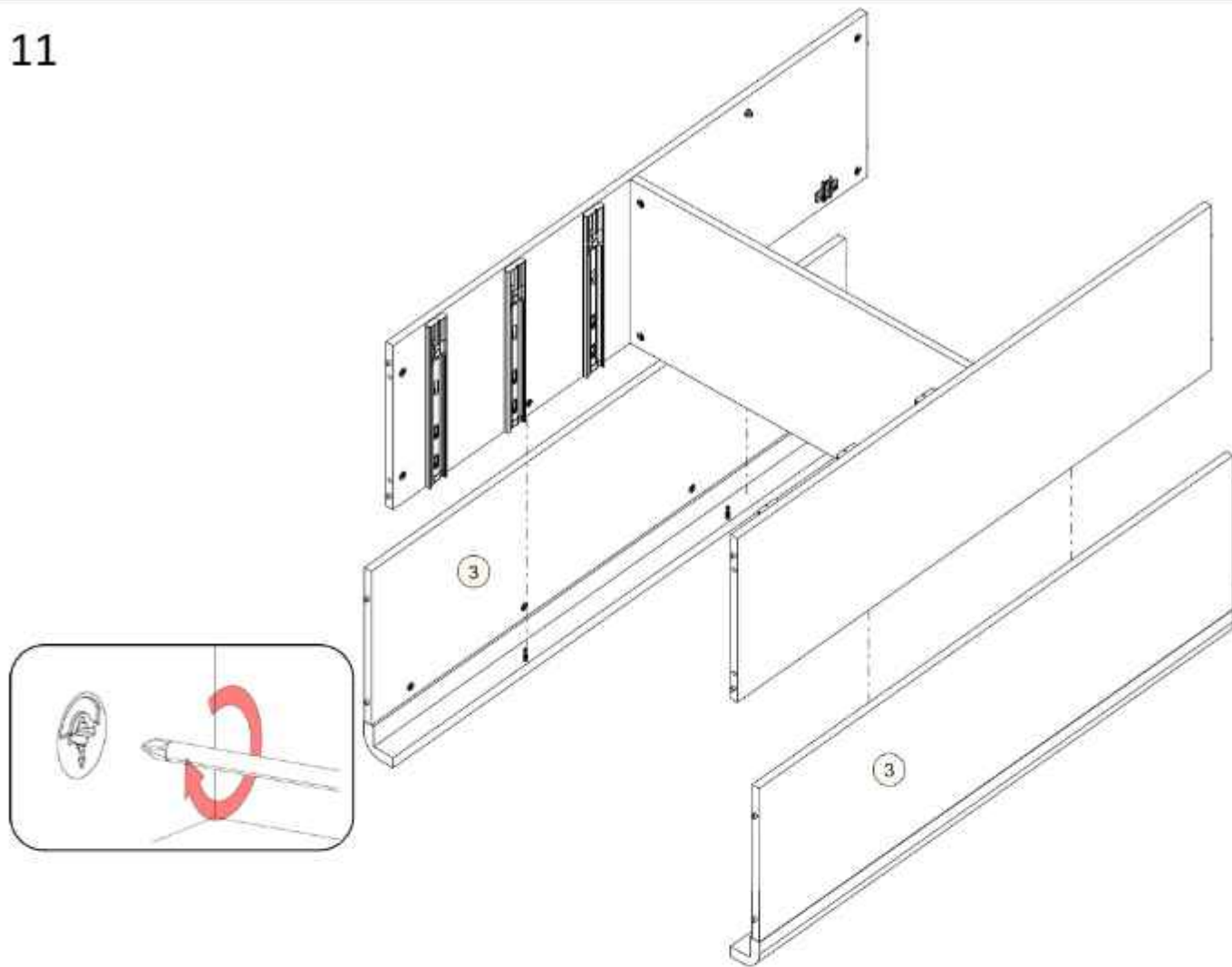
9



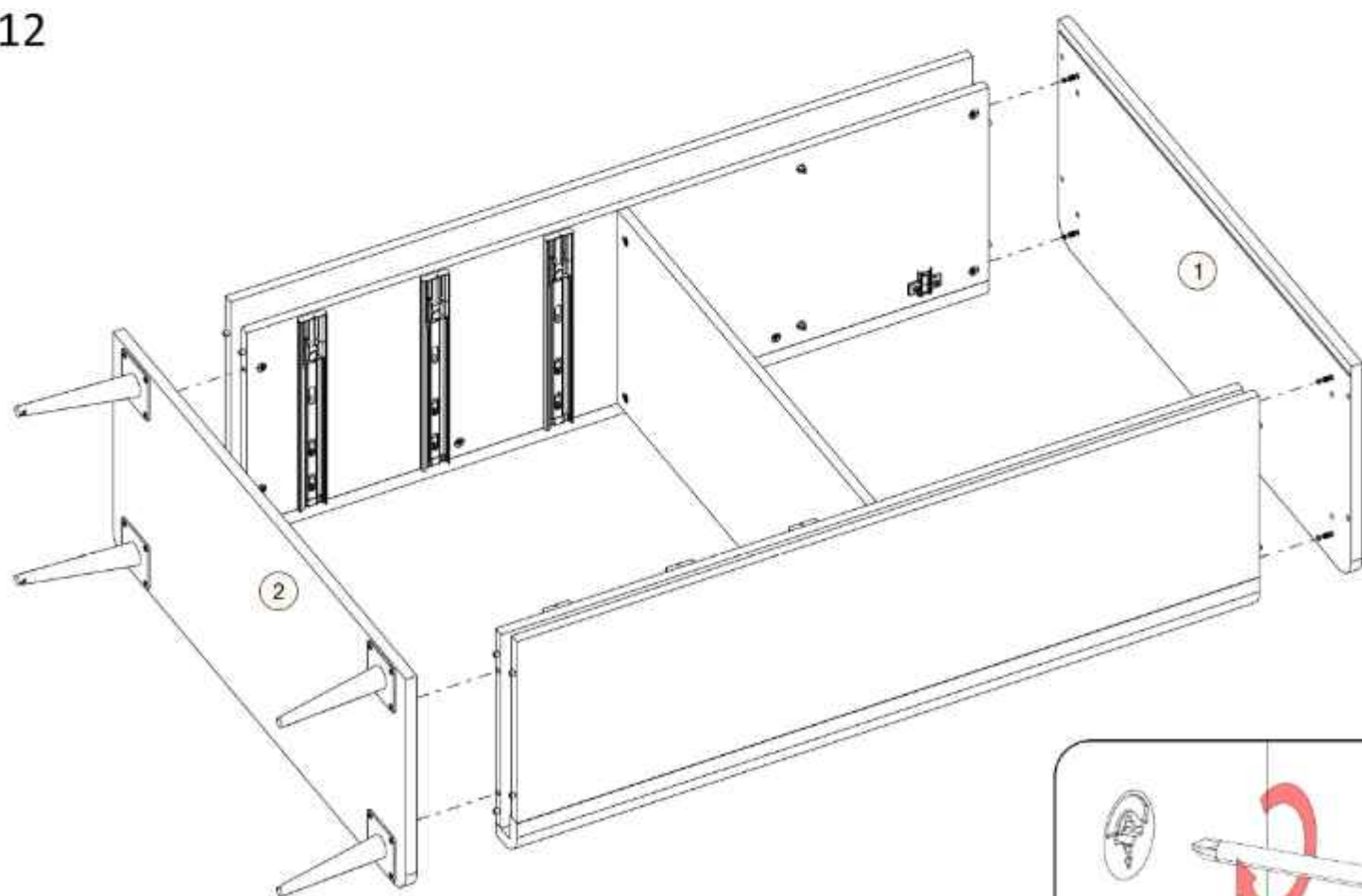
10



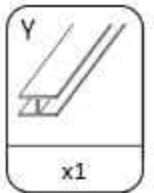
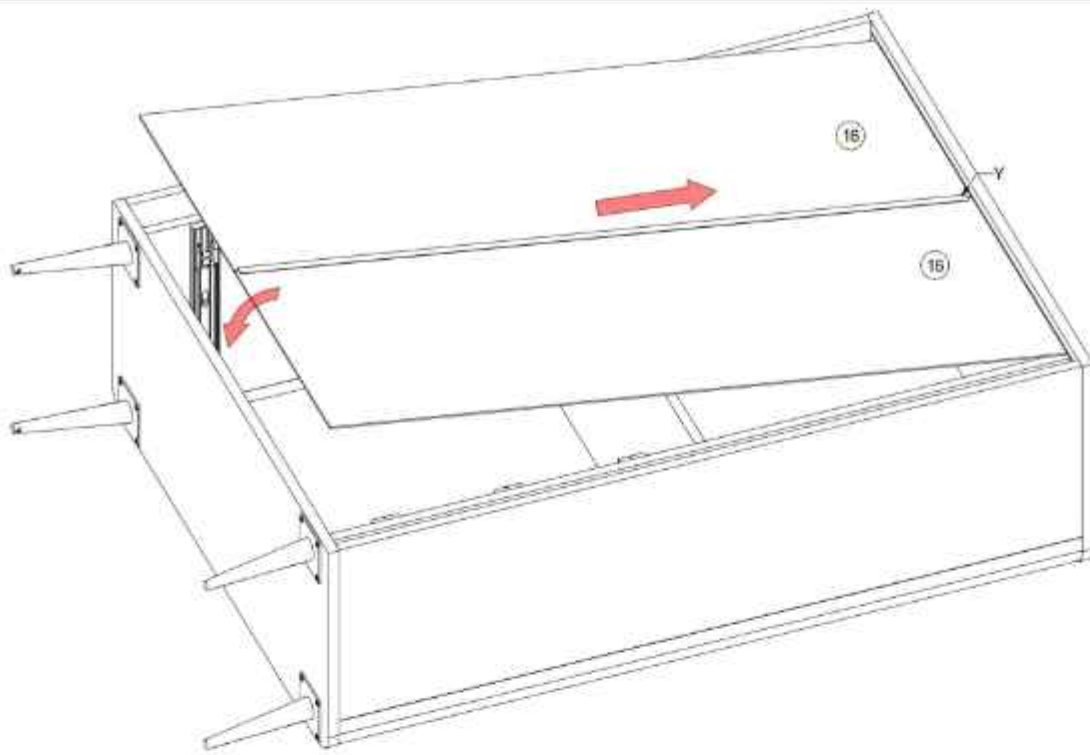
11



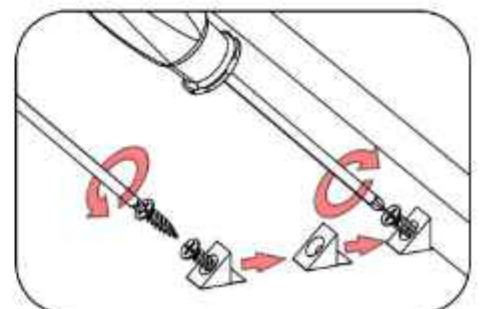
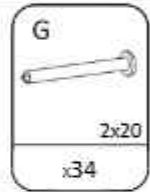
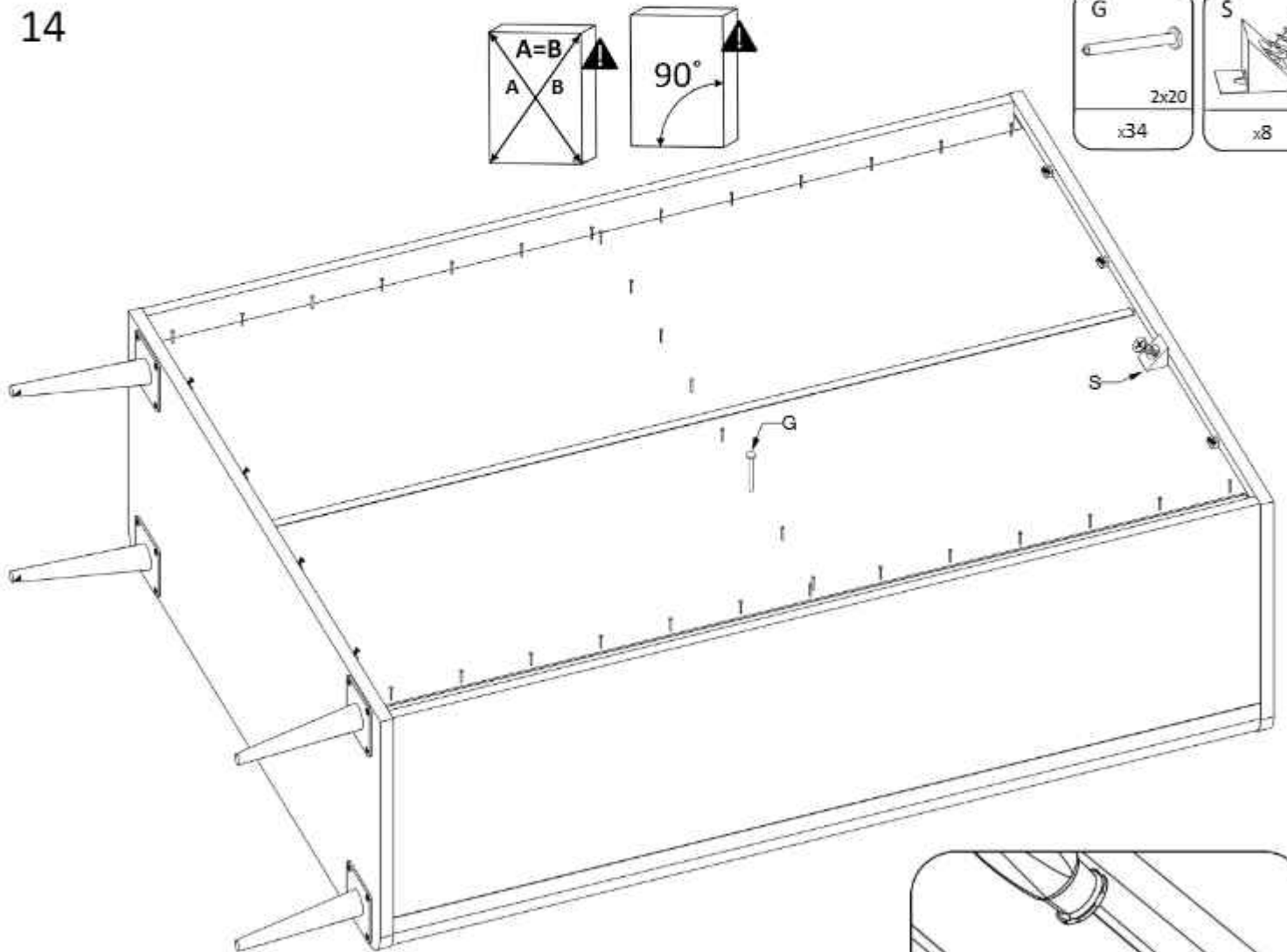
12



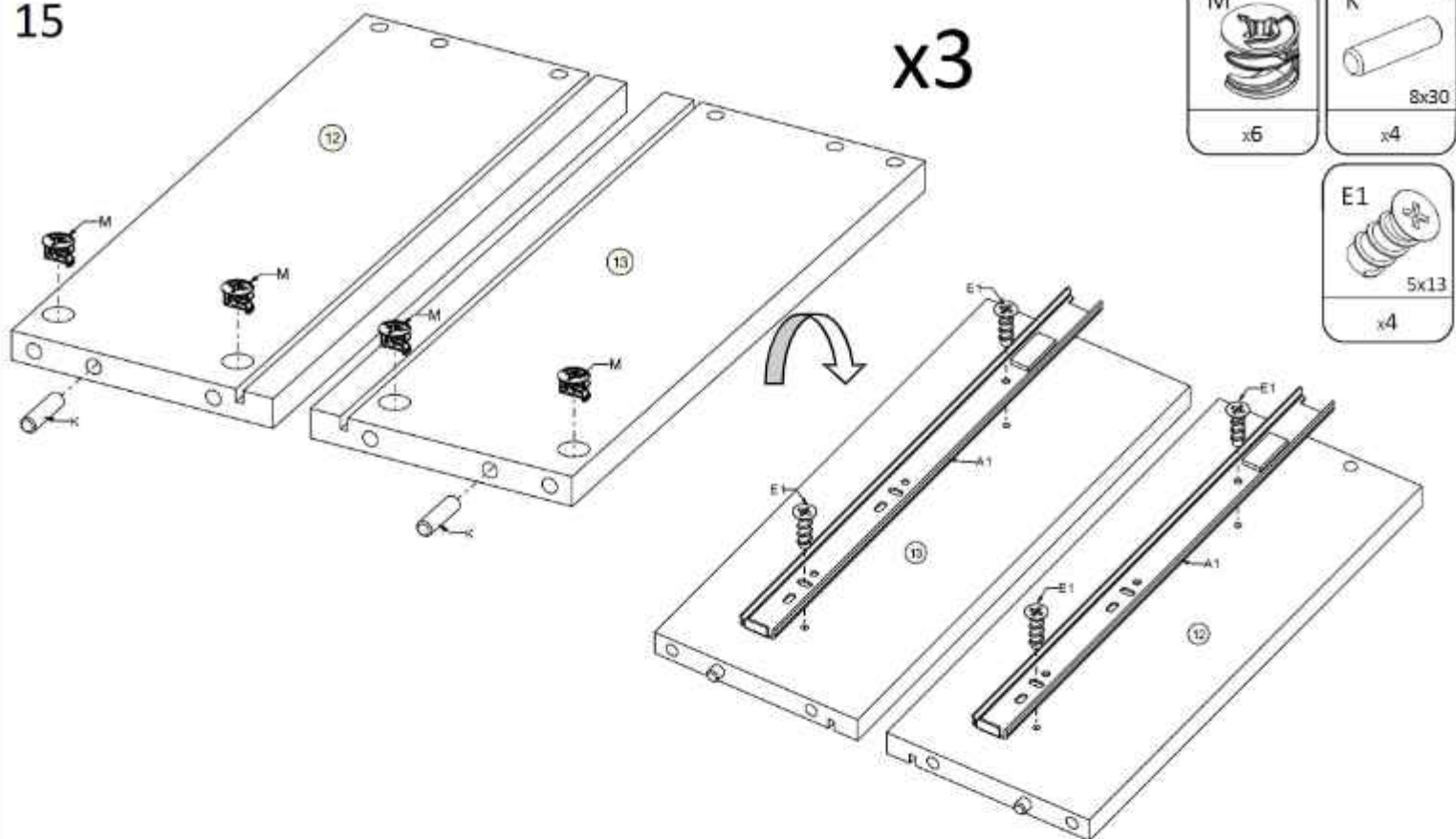
13



14

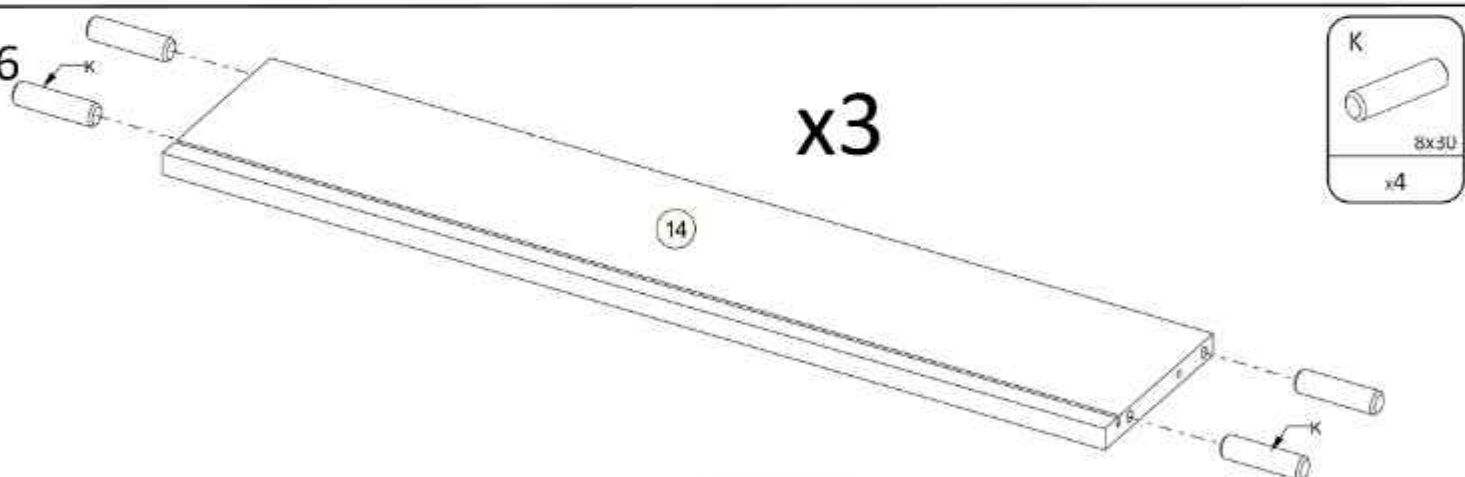


15

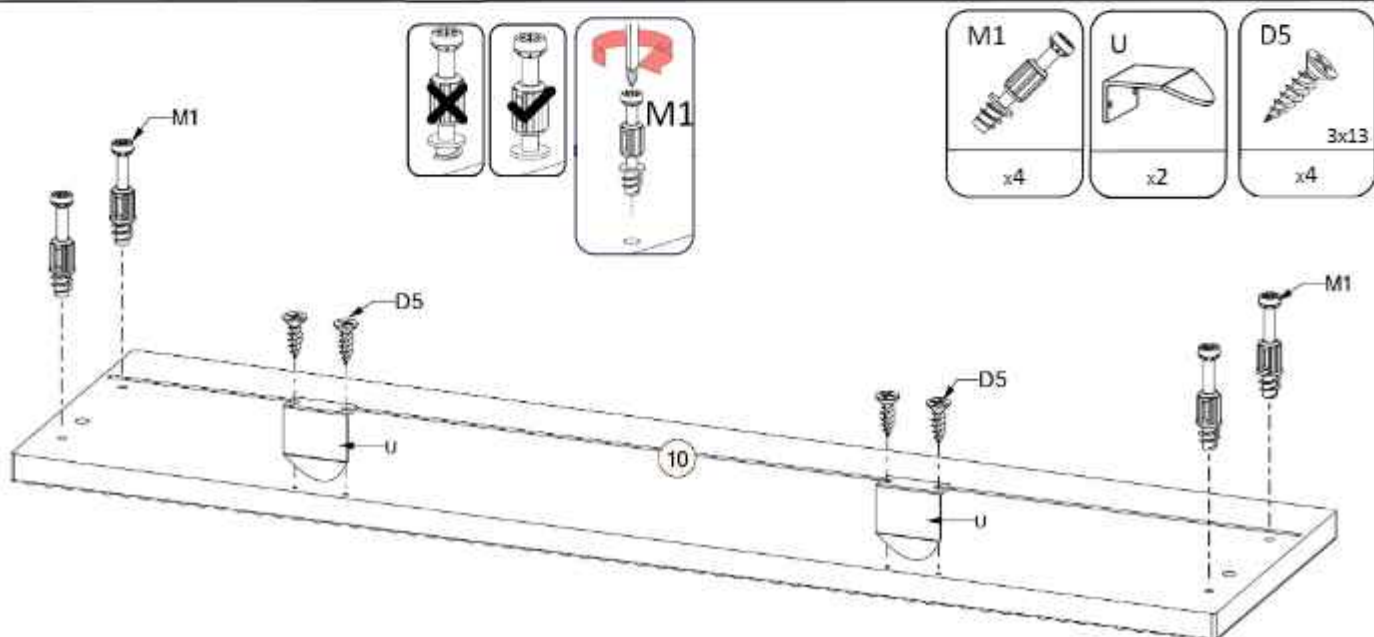


16

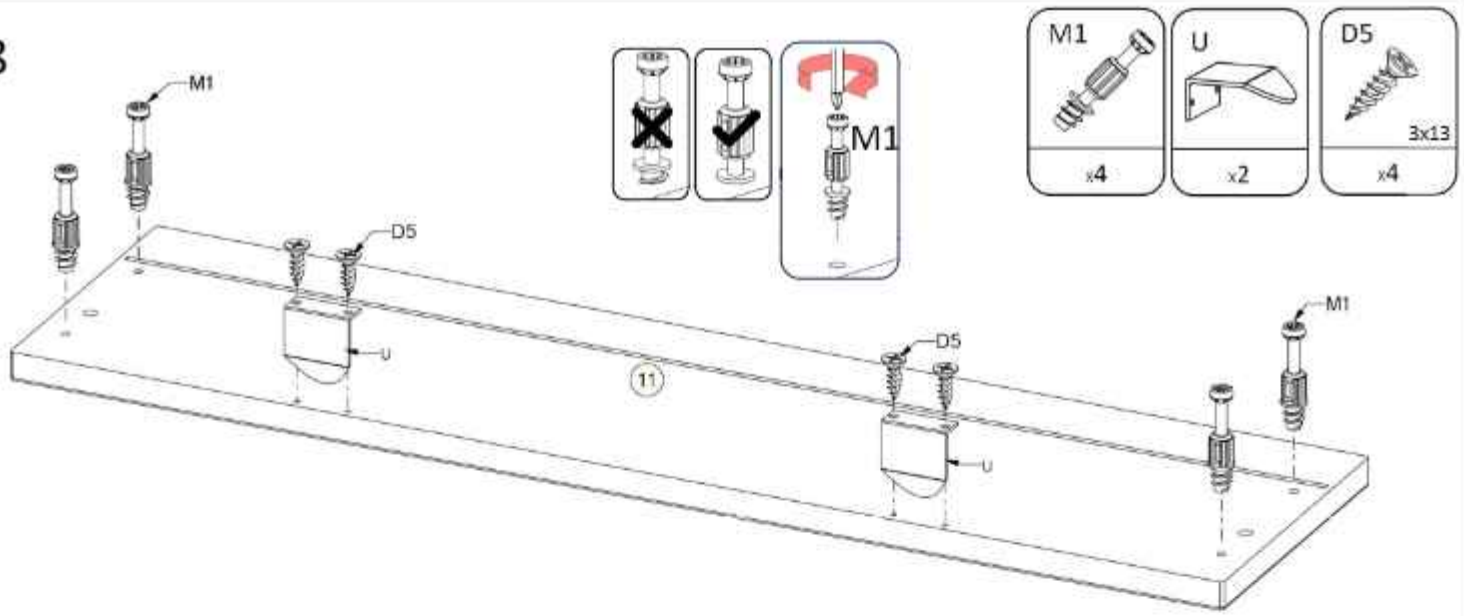
**x3**



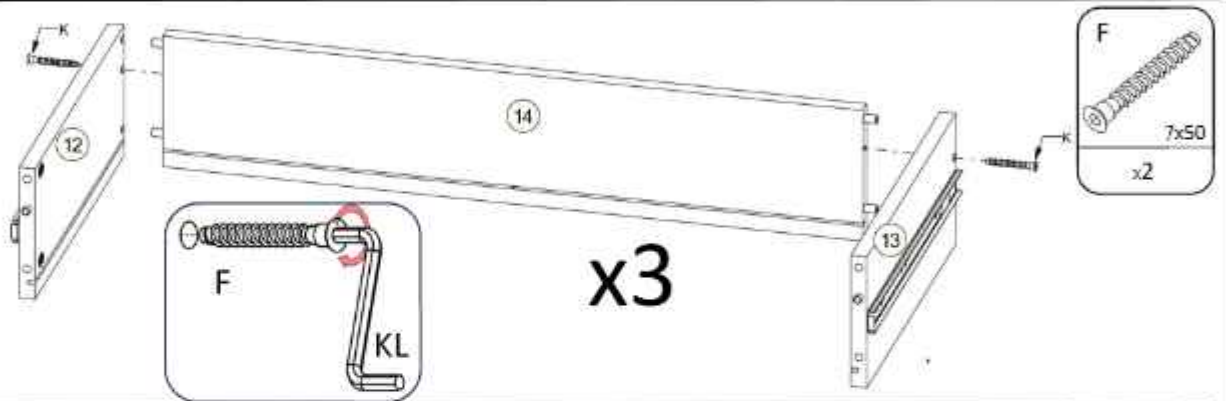
17



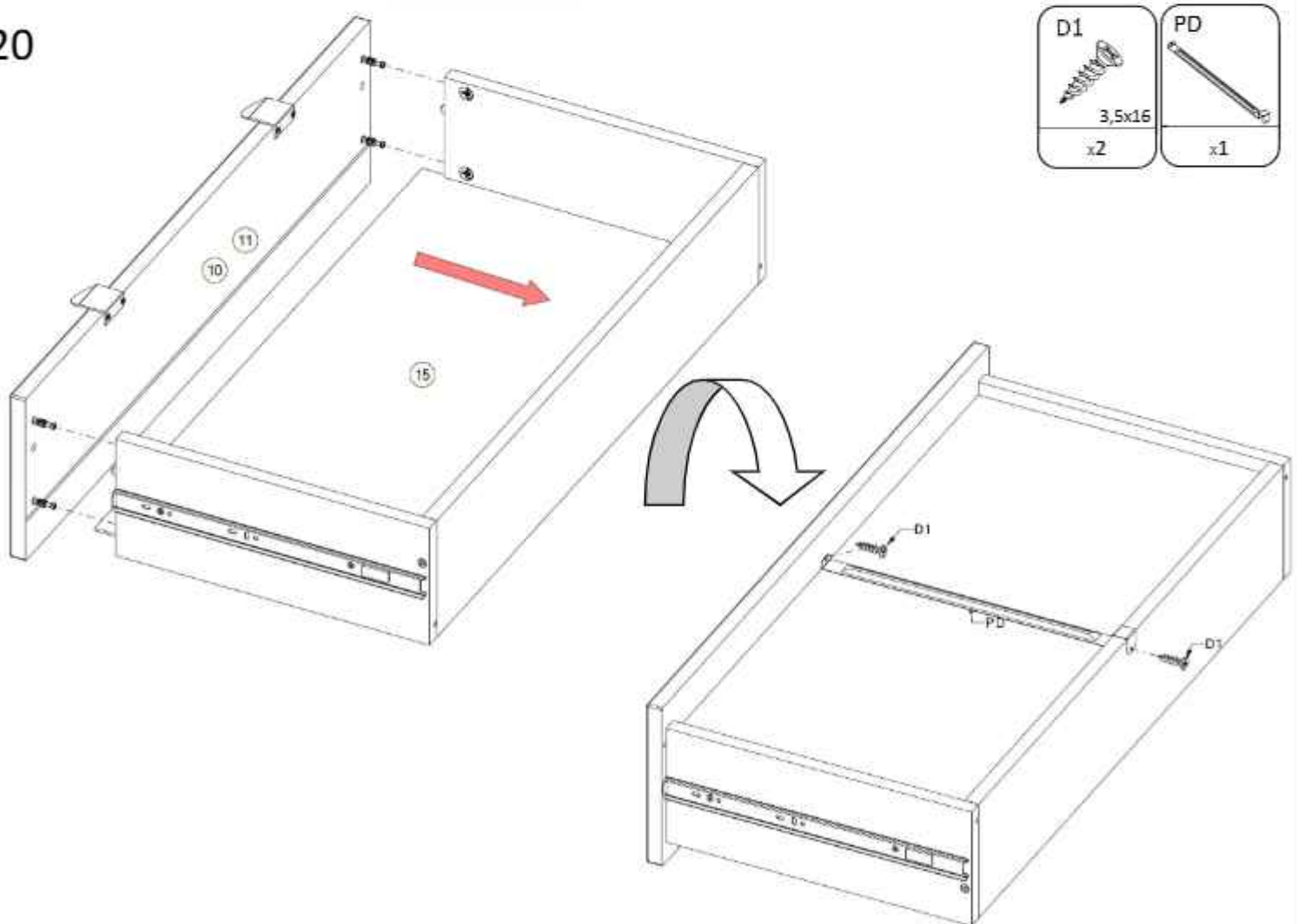
18



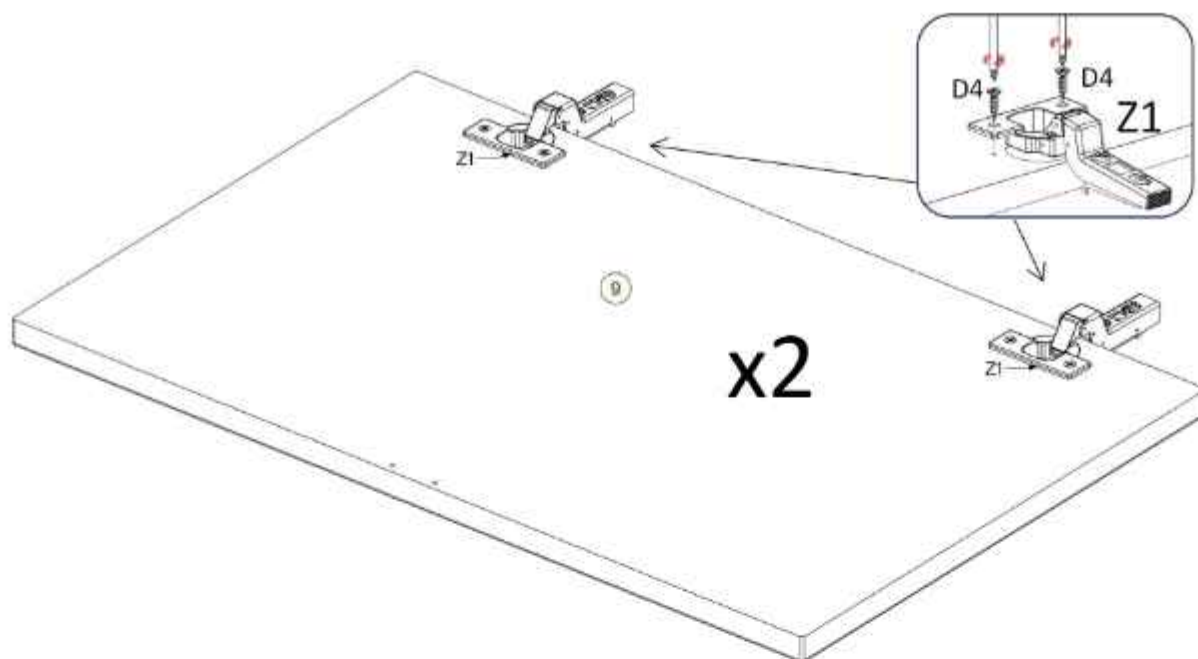
19



20

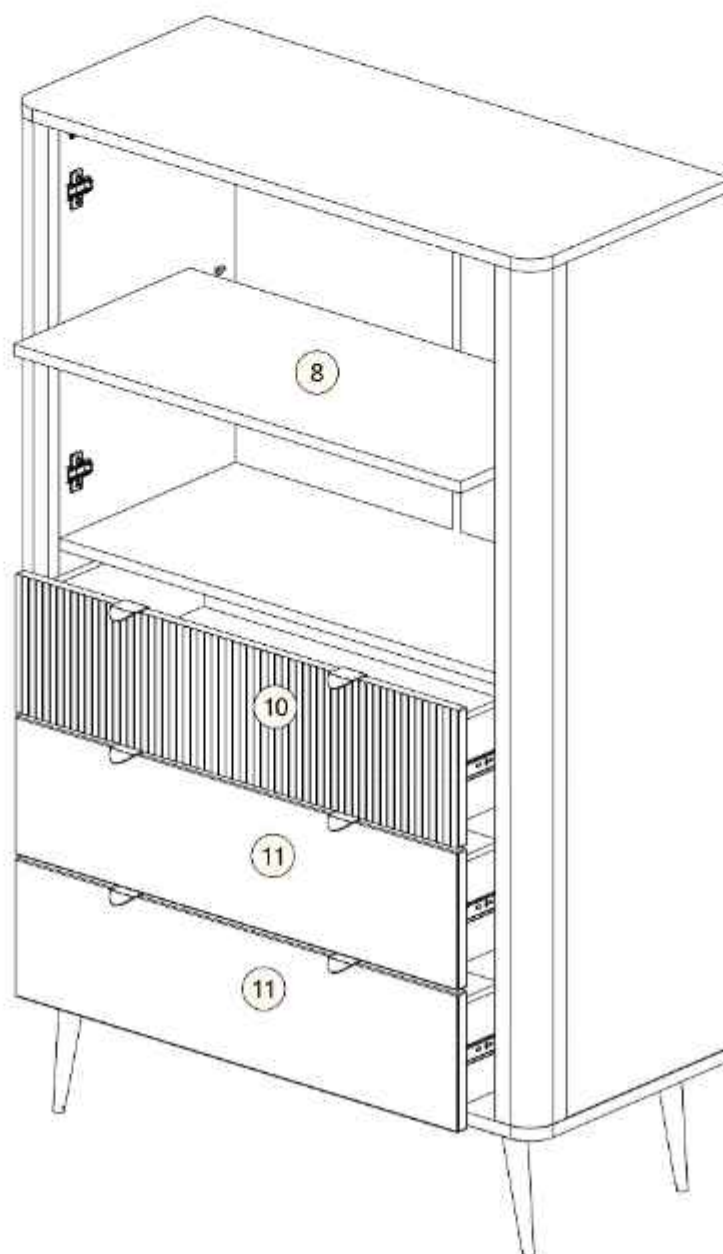


21



- Z1  
x2
- D4  
4x16  
x4

22



23

